

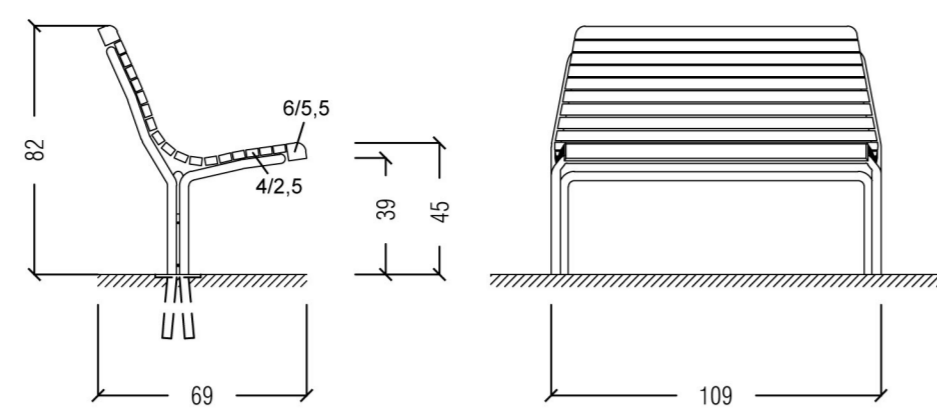


COMUNE DI ORBASSANO

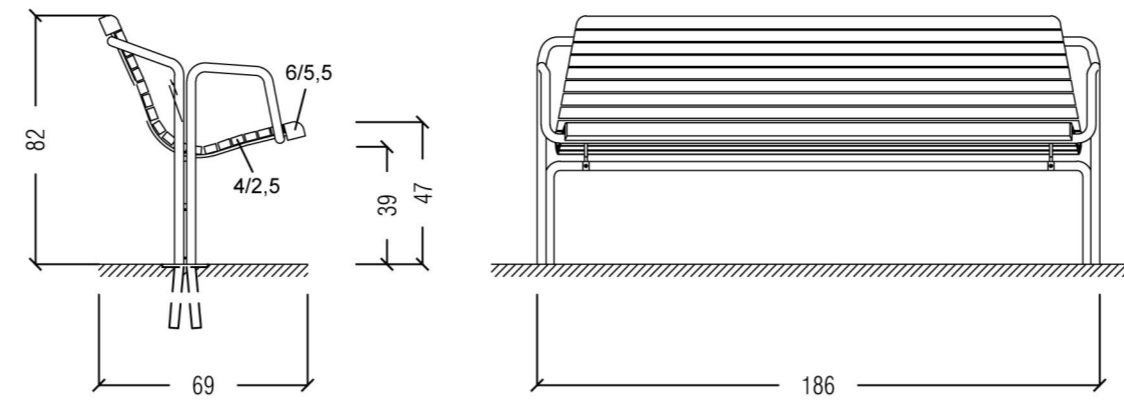
PROGETTO PARCO "EX VIVAIO VANZETTI" ORBASSANO (TO)



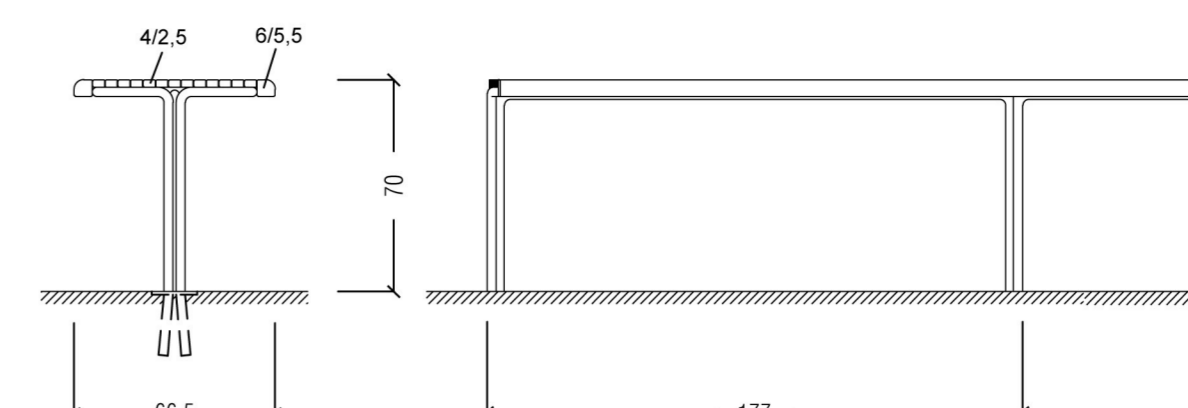
PROGETTO ESECUTIVO



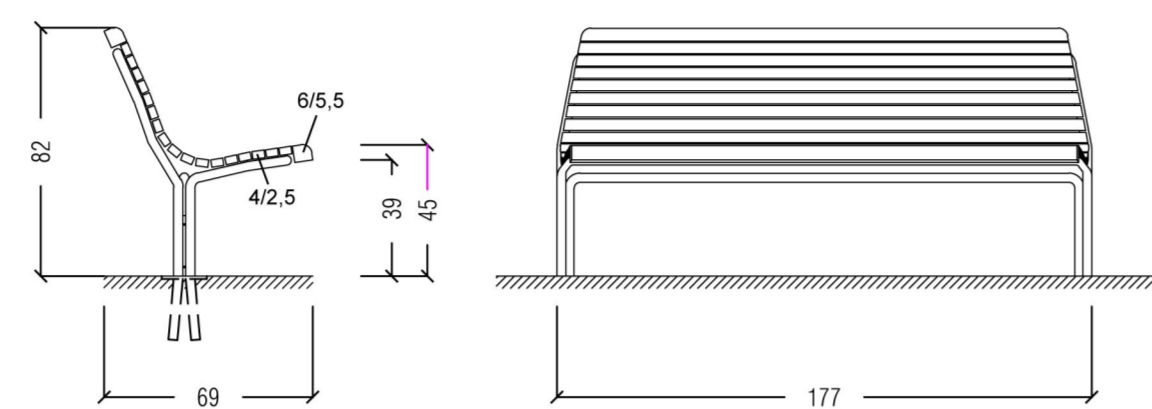
A1 - Panca tipo Euroform Contour mod. 323 2 posti scala 1:25



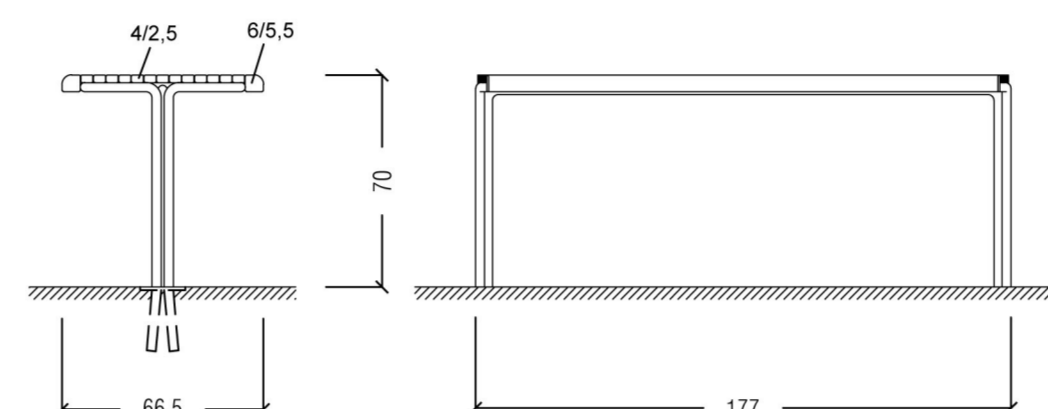
A3 - Panca tipo Euroform Contour mod. 321S 3 posti scala 1:25



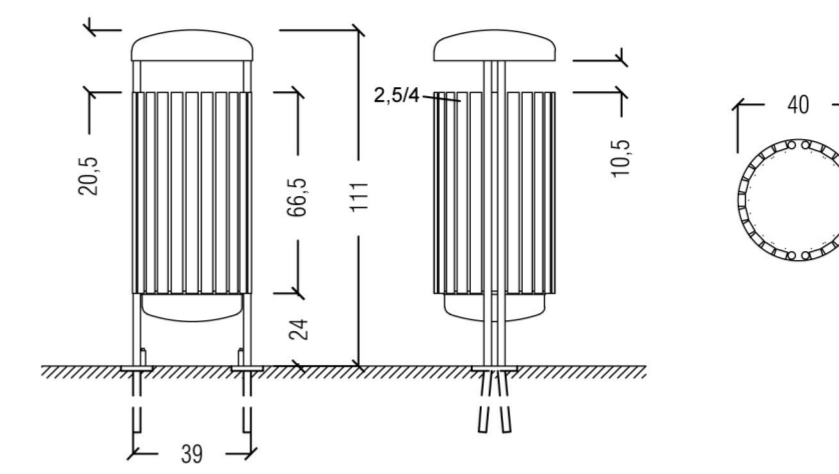
A5 - Tavolo tipo Euroform Contour mod. 326T 240 cm scala 1:25



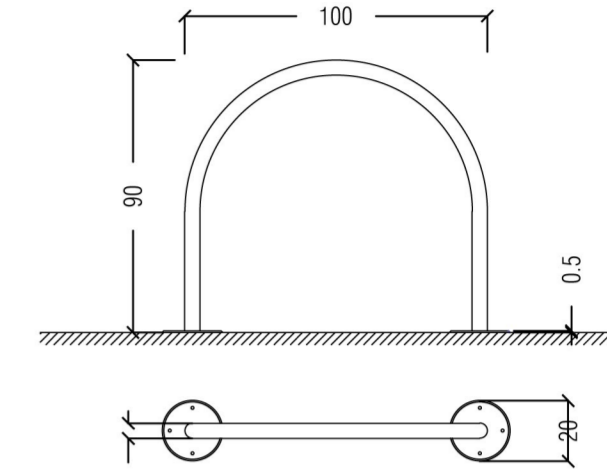
A2 - Panca tipo Euroform Contour mod. 325 3 posti scala 1:25



A4 - Tavolo tipo Euroform Contour mod. 326T 177 cm scala 1:25



A6 - Cestino tipo Euroform Contour mod. 276H scala 1:25



A7 - Portabiciclette tipo Euroform Arco Torino mod. 410NE scala 1:25

POSA IN OPERA DI ARREDI		
Codice	Tipologia	Quantità
A1	Panca tipo Euroform Contour mod. 323 2 posti	3
A2	Panca tipo Euroform Contour mod. 325 3 posti	4
A3	Panca tipo Euroform Contour mod. 321S 3 posti	3
A4	Tavolo tipo Euroform Contour mod. 326T - 177cm	1
A5	Tavolo tipo Euroform Contour mod. 326T - 240 cm	1
A6	Cestino tipo Euroform Contour mod. 276H	4
A7	Portabicicli tipo Euroform Arco Torino mod. 410NE	10
A8	Bacheca tipo Euroform Lineabacheca mod. 930	1
A9	Fontanella in ghisa tipo Milano ornamentale	1

E' prevista la fornitura e la posa di n. 95 targhette metalliche con identificazione numerica degli alberi

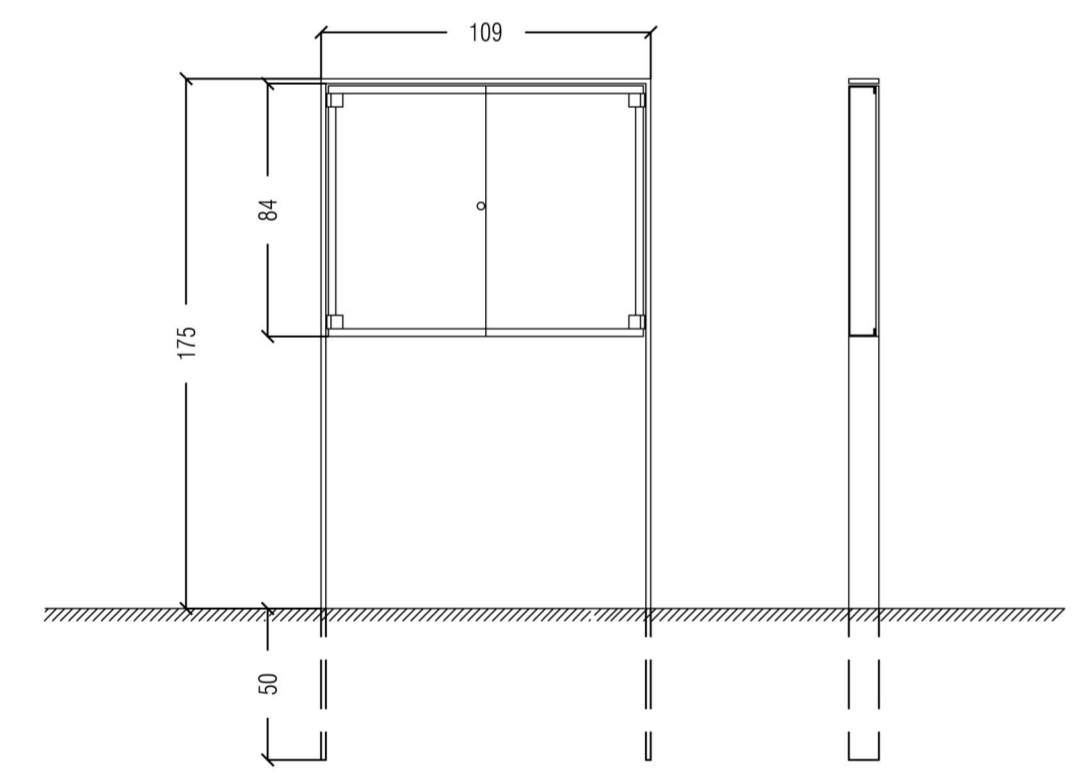
TAVOLA	OGGETTO
11	ELEMENTI DI ARREDO (solo posa degli arredi acquistati in fornitura diretta A1 - A2 - A3 - A4 - A5 - A6 - A7- A8 e posa e fornitura della fontanella in ghisa (A9) e delle targhette identificative numeriche degli alberi)

PROGETTO ARCHITETTONICO E OPERE A VERDE
 Studio associato Vigetti Merlo
 Via Borgosesia, 38
 10145 - Torino
 Tel. 011-19500612
 Fax: 011-19500844

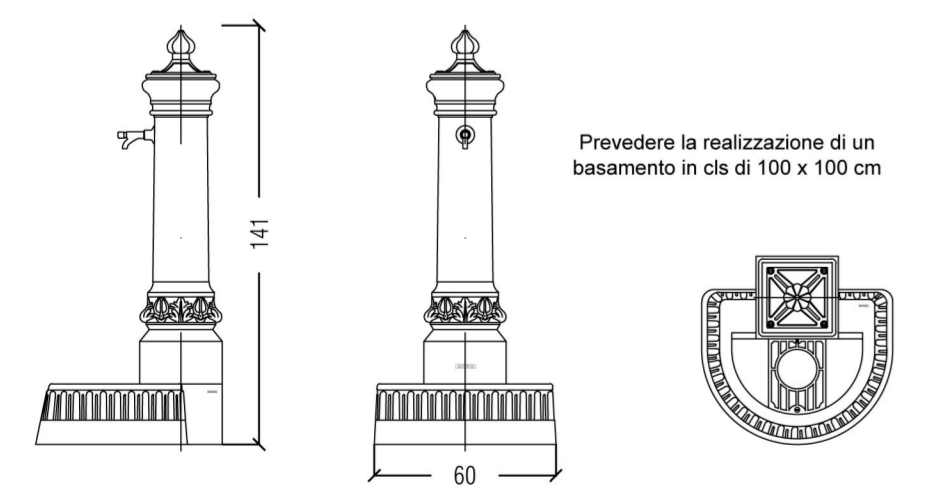


IL COMMITTENTE	
Comune di Orbassano	
Il Responsabile Unico del Procedimento	
Ing. Paolo Carantoni	
PROGETTO	FILE
PE	L2501.PE.Rev-1.tav.11.Elementi di arredo.dwg
SCALA	MAGGIO 2013
1:200	

Dimensione foglio:	841 mm x 594 mm
File name:	Orbassano_arredi.cd
Scale di stampa:	1:1

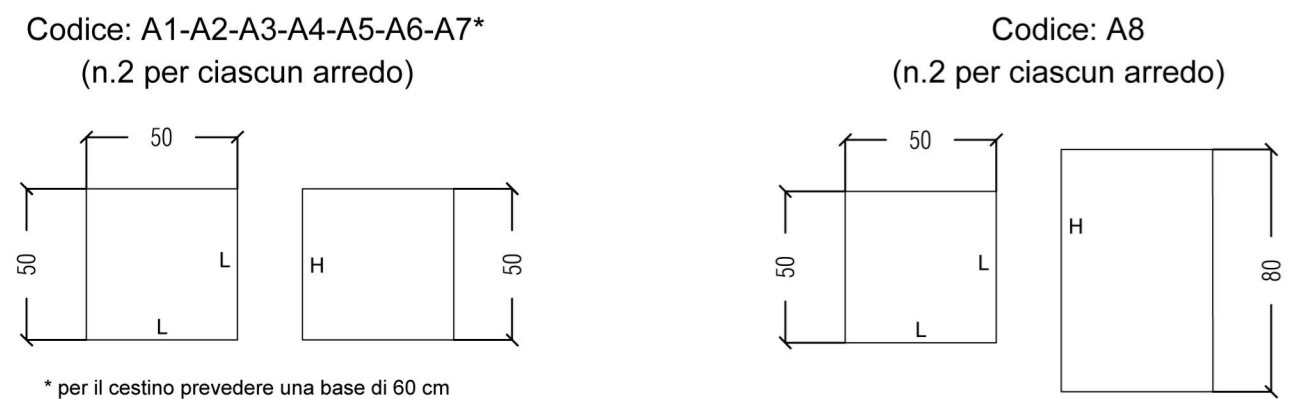


A8 - Bacheca tipo Euroform Lineabacheca mod. 930 scala 1:25



Prevedere la realizzazione di un basamento in cls di 100 x 100 cm

A9 - Fontanella in ghisa tipo Milano 'Ornamentale' scala 1:25



Schema plinto di fondazione arredi in cls scala 1:25

