

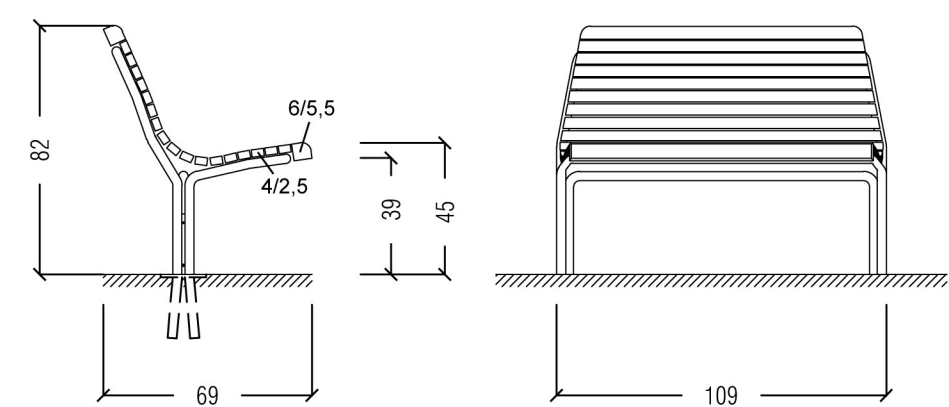


COMUNE DI ORBASSANO

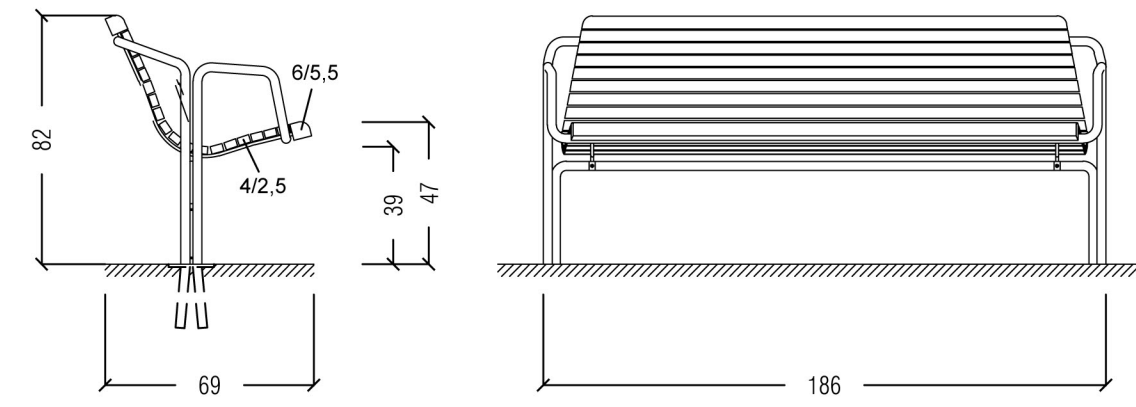
PROGETTO PARCO "EX VIVAIO VANZETTI" ORBASSANO (TO)



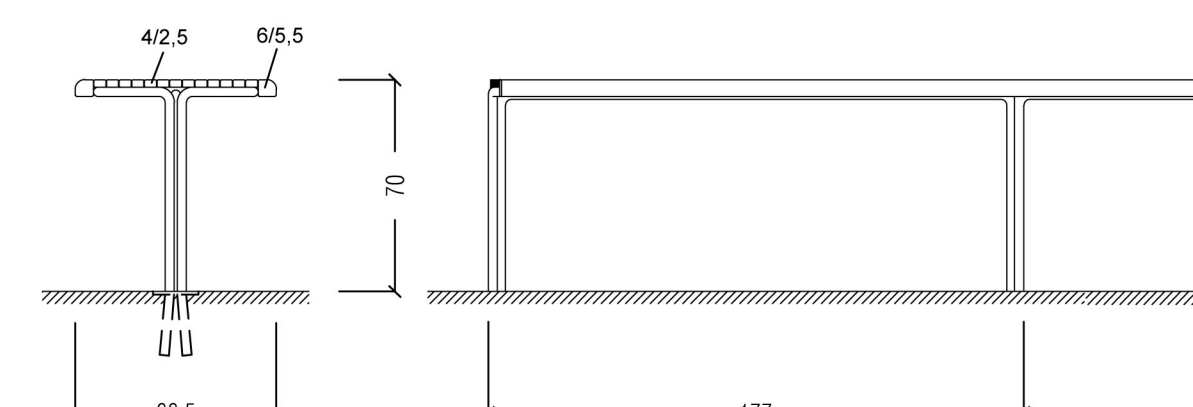
PROGETTO ESECUTIVO



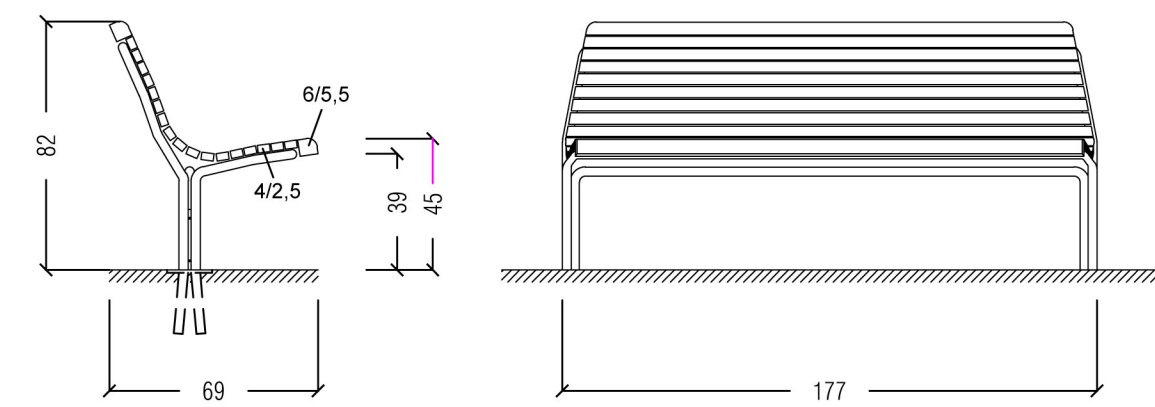
A1 - Panca tipo Euroform Contour mod. 323 2 posti scala 1:25



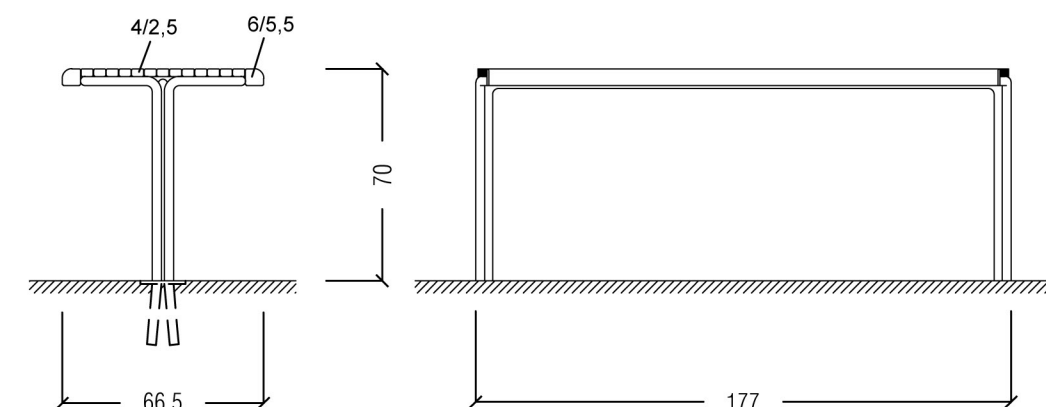
A3 - Panca tipo Euroform Contour mod. 321S 3 posti scala 1:25



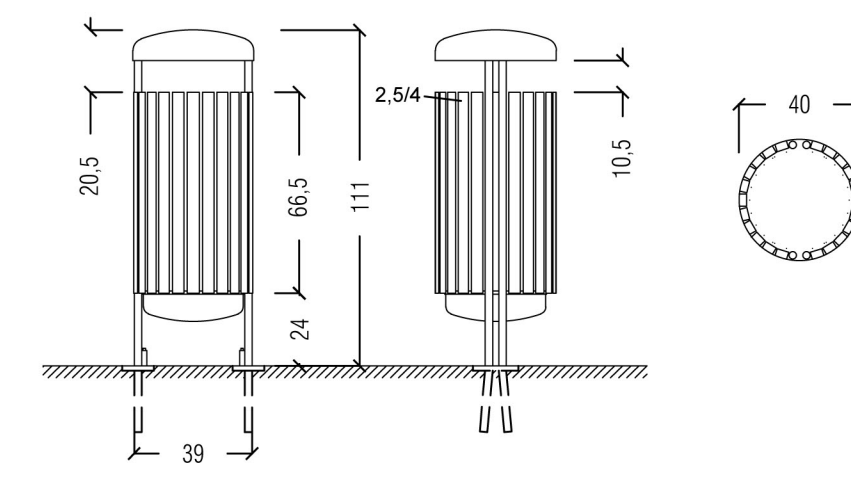
A5 - Tavolo tipo Euroform Contour mod. 326T 240 cm scala 1:25



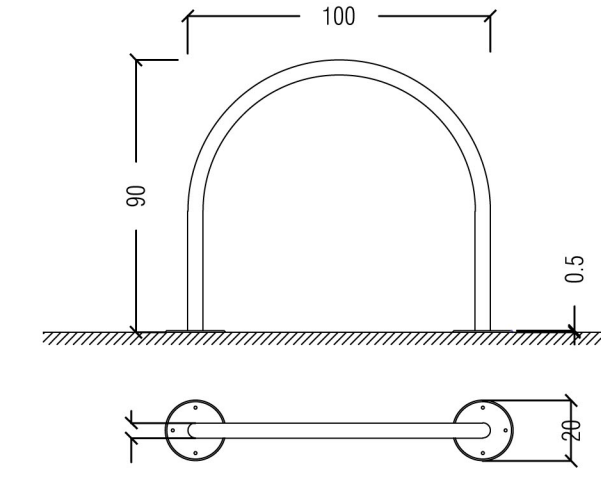
A2 - Panca tipo Euroform Contour mod. 325 3 posti scala 1:25



A4 - Tavolo tipo Euroform Contour mod. 326T 177 cm scala 1:25



A6 - Cestino tipo Euroform Contour mod. 276H scala 1:25



A7 - Portabiciclette tipo Euroform Arco Torino mod. 410NE scala 1:25

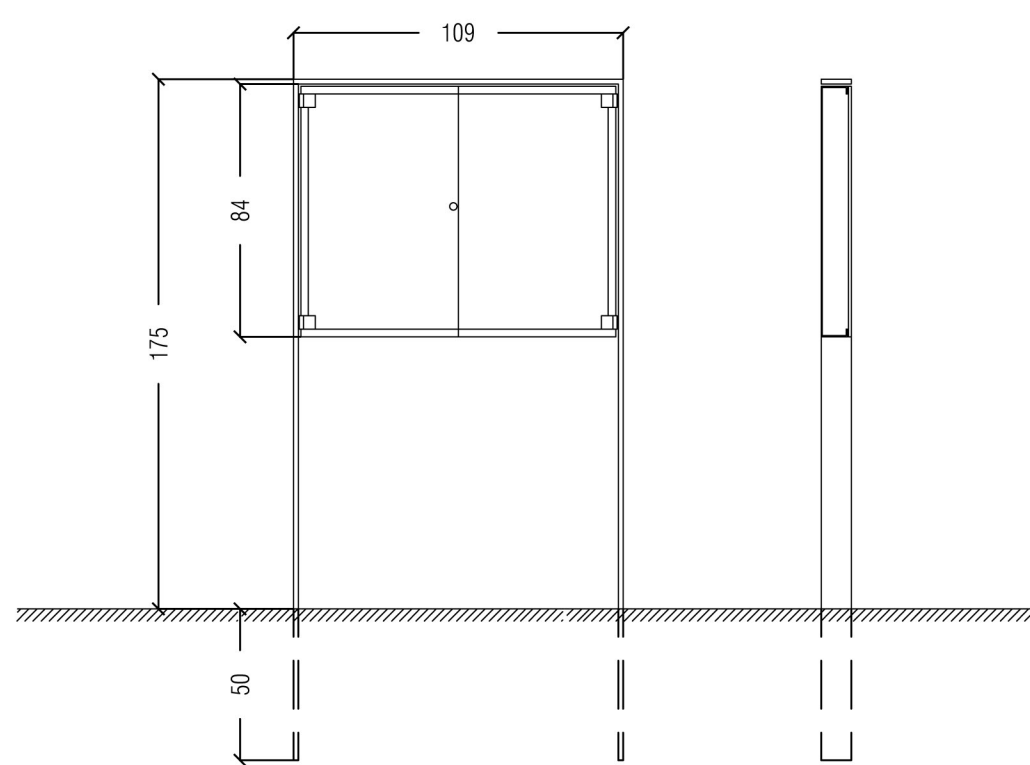
TAVOLA	OGGETTO
11a	ELEMENTI DI ARREDO (Arredi acquistati in fornitura diretta A1 - A2 - A3 - A4 - A5 - A6 - A7 - A8)

PROGETTO ARCHITETTONICO E OPERE A VERDE
 Studio associato Vigetti Merlo
 Via Borgosesia, 38
 10145 - Torino
 Tel: 011-19500612
 Fax: 011-19500644

IL COMMITTENTE
 Comune di Orbassano
 Il Responsabile Unico del Procedimento
 Ing. Paolo Carantoni

INTELLETTUALE	LOGO	PRO	FILE	DATA CONSEGNA
PE	Tav.11	00	L2501.PE Rev-1.tav.11a.Elementi di arredo.dwg	MAGGIO 2013

Dimensione foglio: 841 mm x 594 mm
 Fici stile: Orbassano_arredi.dwg
 Scala di dettaglio: 1:1



A8 - Bancheca tipo Euroform Lineabancheca mod. 930 scala 1:25

FORNITURA ARREDI

Codice	Tipologia	Totale	Acquisti in economia inseriti nel Quadro economico	Acquisti da realizzare con altri fondi*
A1	Panca tipo Euroform Contour mod. 323 2 posti	3	3	0
A2	Panca tipo Euroform Contour mod. 325 3 posti	4	4	0
A3	Panca tipo Euroform Contour mod. 321S 3 posti	3	1	2
A4	Tavolo tipo Euroform Contour mod. 326T - 177cm	1	1	0
A5	Tavolo tipo Euroform Contour mod. 326T - 240 cm	1	1	0
A6	Cestino tipo Euroform Contour mod. 276H	4	1	3
A7	Portabiciclette tipo Euroform Arco Torino mod. 410NE	10	1	9
A8	Bancheca tipo Euroform Lineabancheca mod. 930	1	1	0

