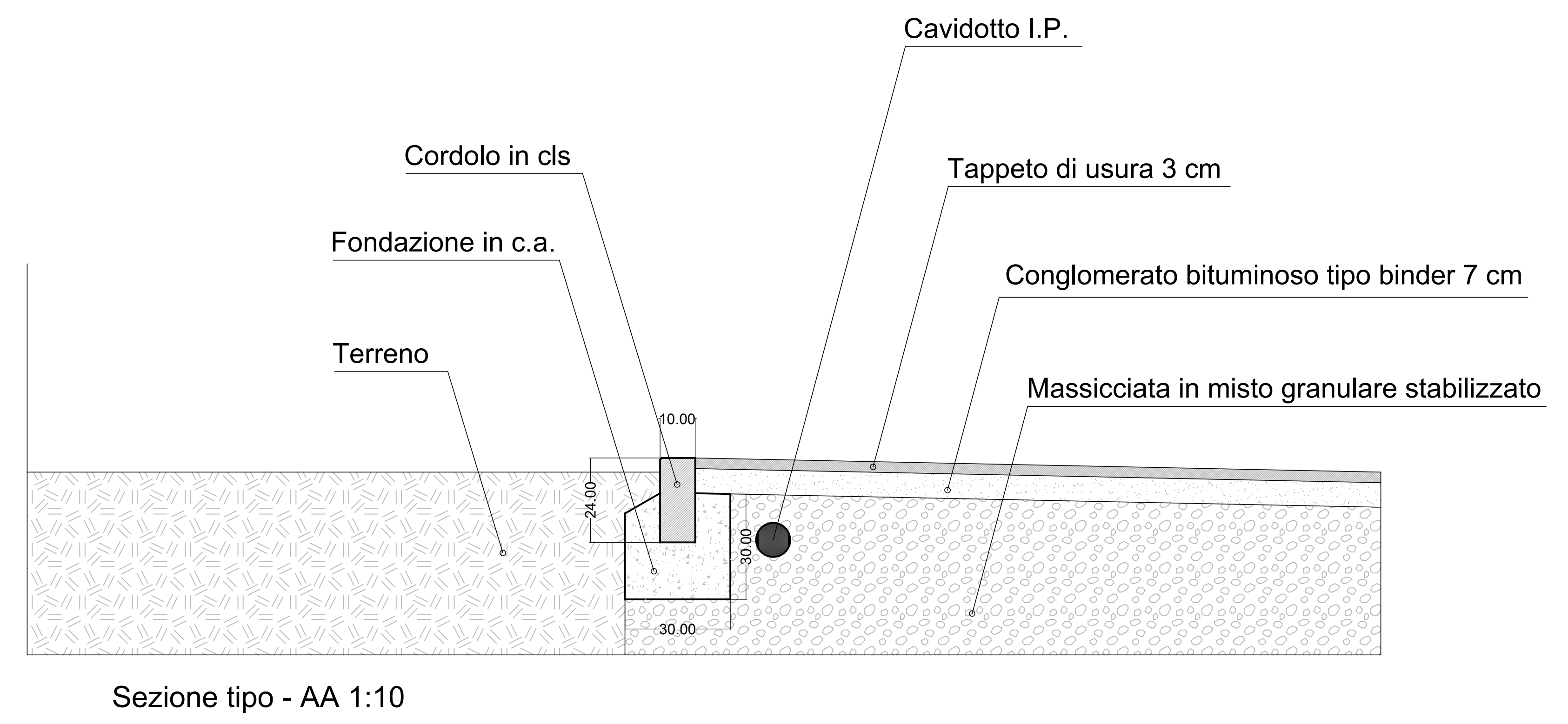


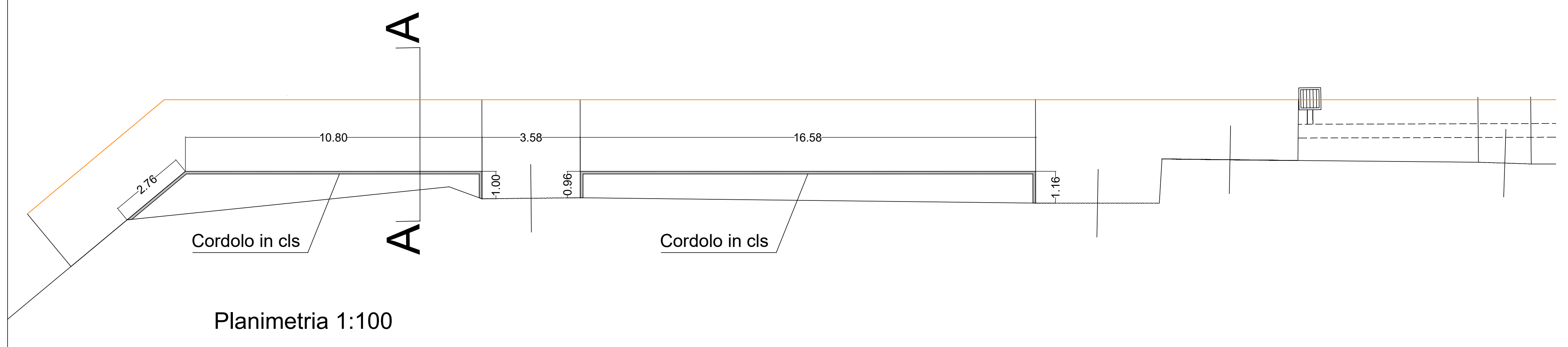
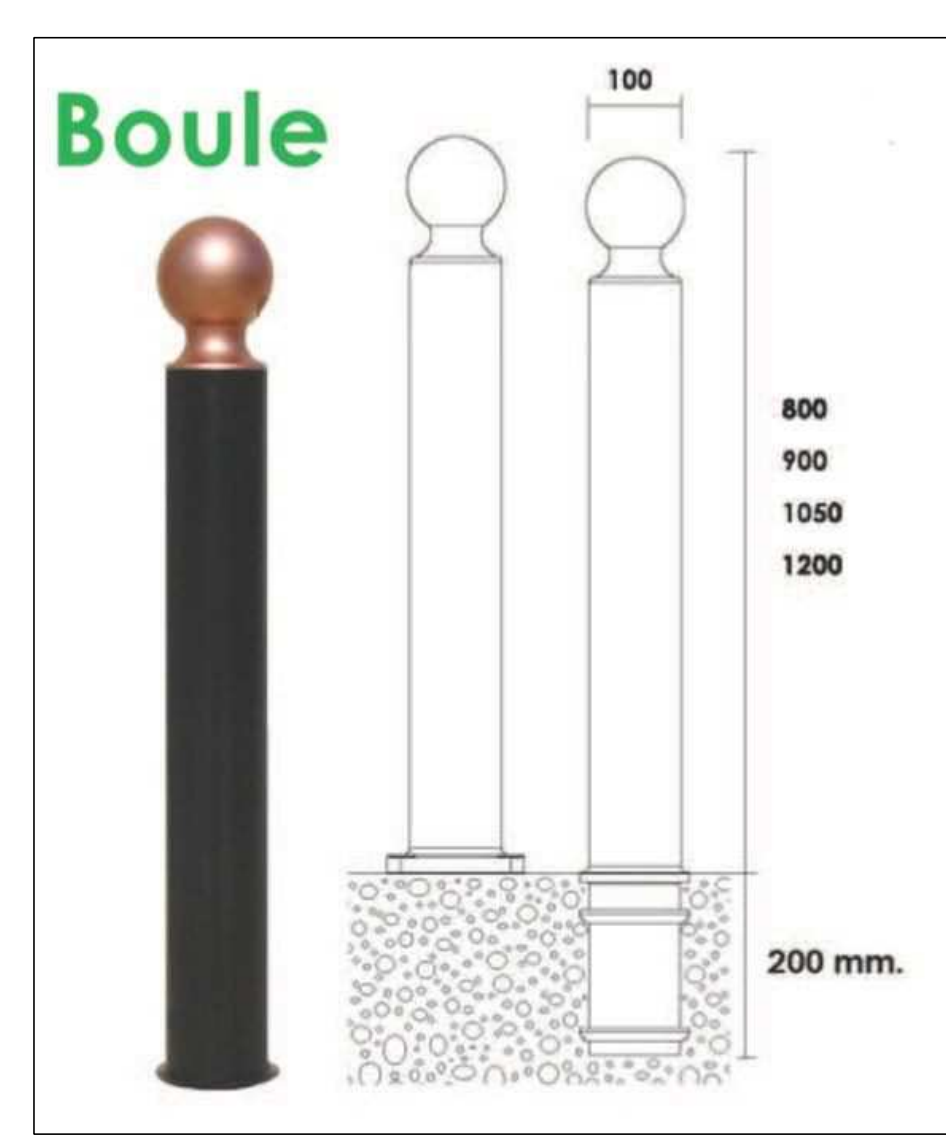
VIA SPIRITO SANTO

PARTICOLARE CORDOLO IN CLS



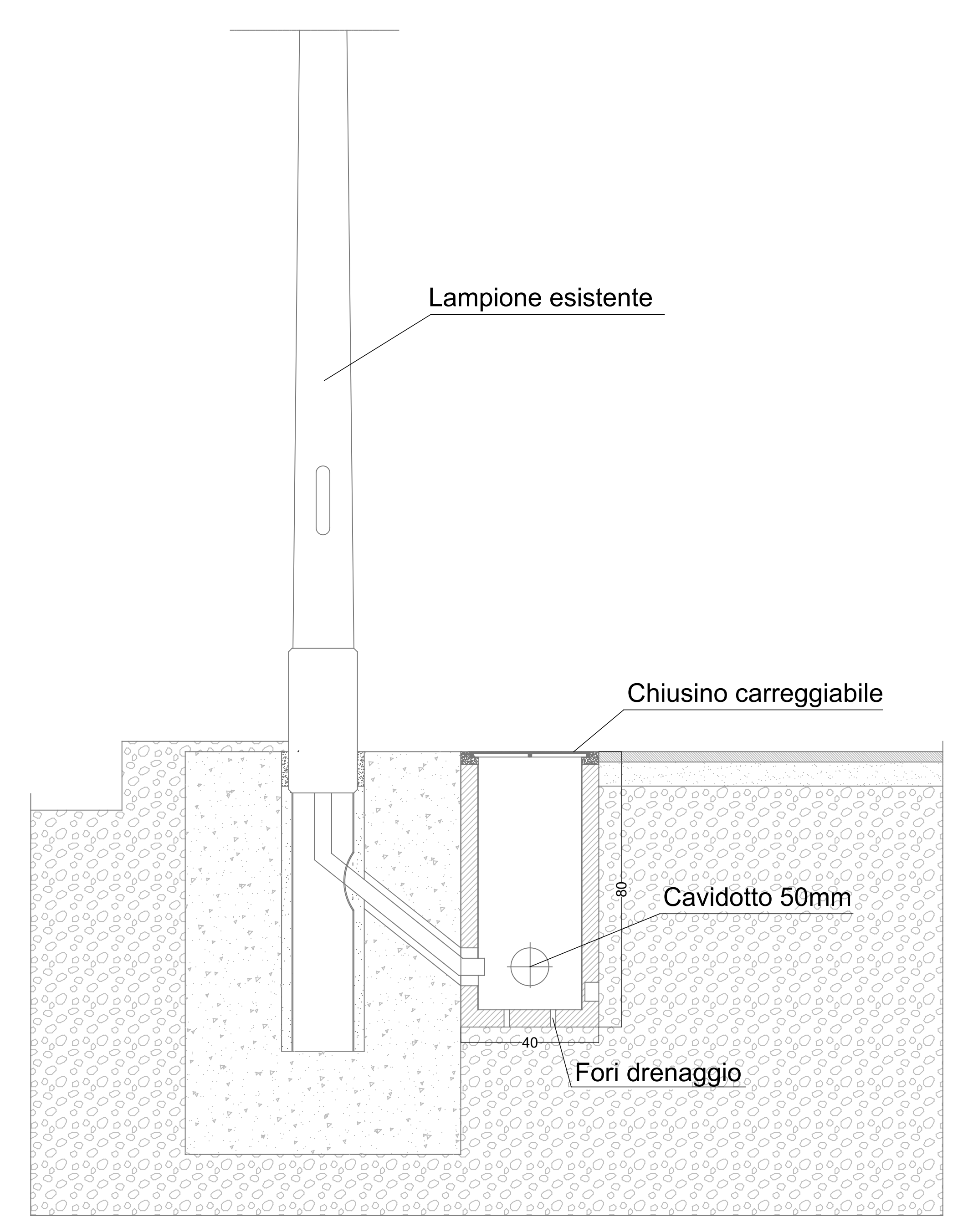
Sezione tipo - AA 1:10

PARTICOLARE DISSUASORI



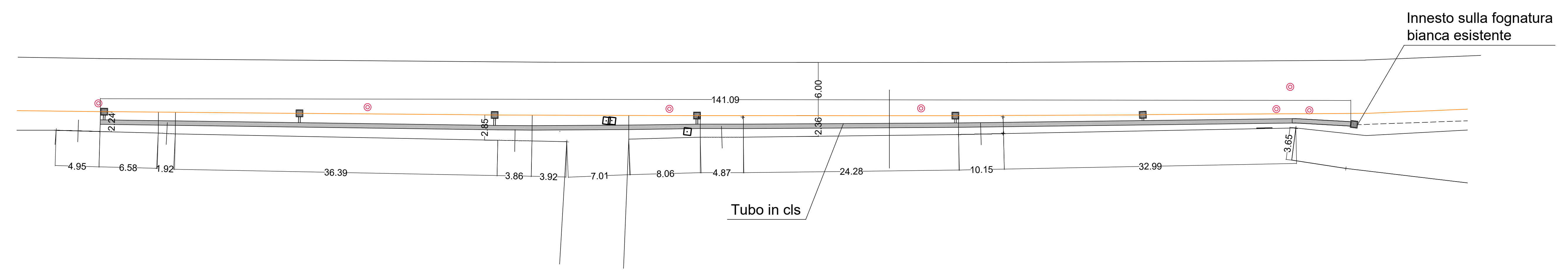
Planimetria 1:100

PARTICOLARE POZZETTO PALO ILLUMINAZIONE



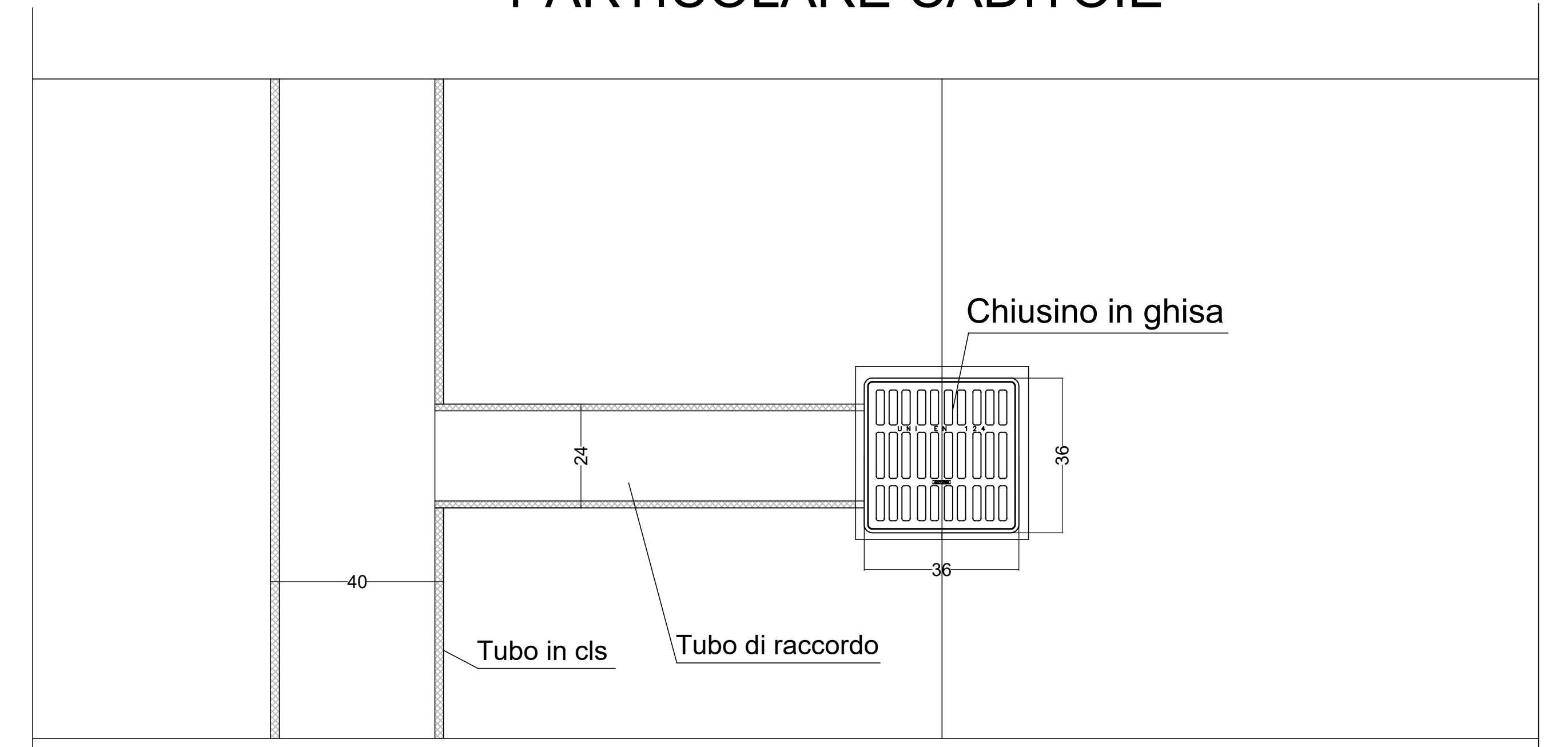
Sezione tipo 1:10

TUBO INTERRATO

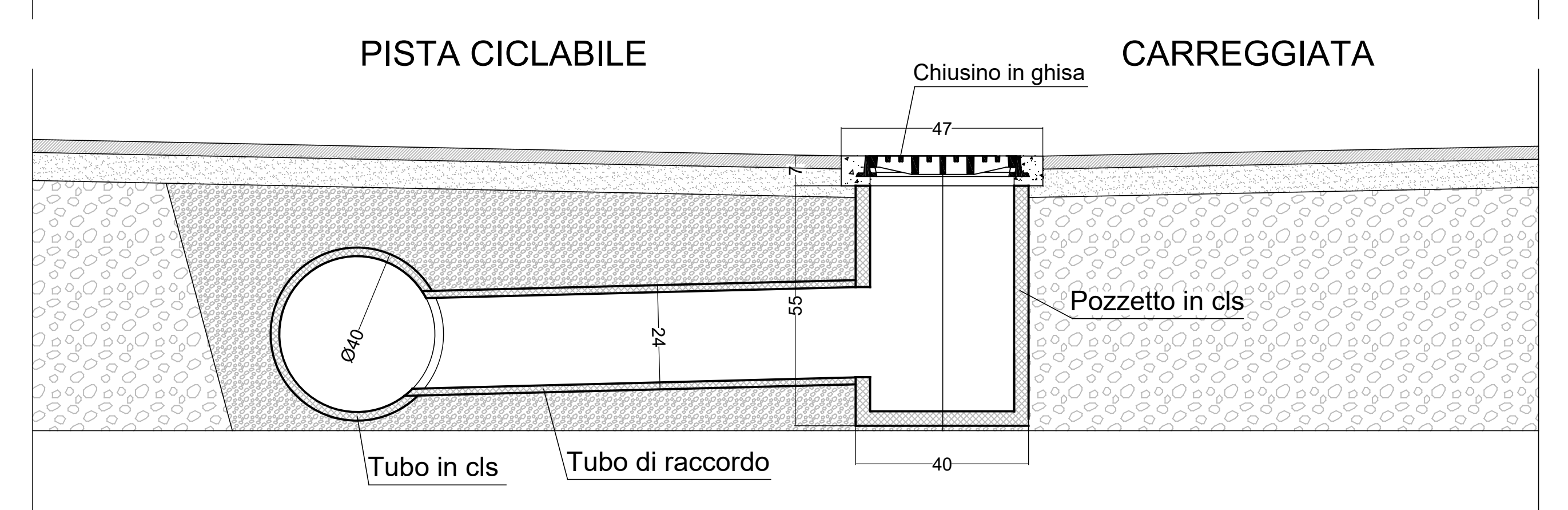


Planimetria 1:250

PARTICOLARE CADITOIE



Pianta 1:10



Sezione tipo 1:10

PISTA CICLABILE

CARREGGIATA