



PROGETTO
Studio Tecnico Baldacco
Via S. Maria Maddalena, 101
31043 Orbassano (TV)
Tel. 0423/860001 - 860002
Email: info@studioaldacco.com

COMMITTENTE
URBANO MARCO TREVISO
Via S. Maria Maddalena, 101
31043 Orbassano (TV)
Tel. 0423/860001 - 860002
Email: info@studioaldacco.com

URBANO FRANCESCO
Studio Tecnico Baldacco
Via S. Maria Maddalena, 101
31043 Orbassano (TV)
Tel. 0423/860001 - 860002
Email: info@studioaldacco.com

URBANO GIUSEPPE
Studio Tecnico Baldacco
Via S. Maria Maddalena, 101
31043 Orbassano (TV)
Tel. 0423/860001 - 860002
Email: info@studioaldacco.com

TAVOLA 2
1:500
1:500
1:500/50
1:500/50
1:500/50

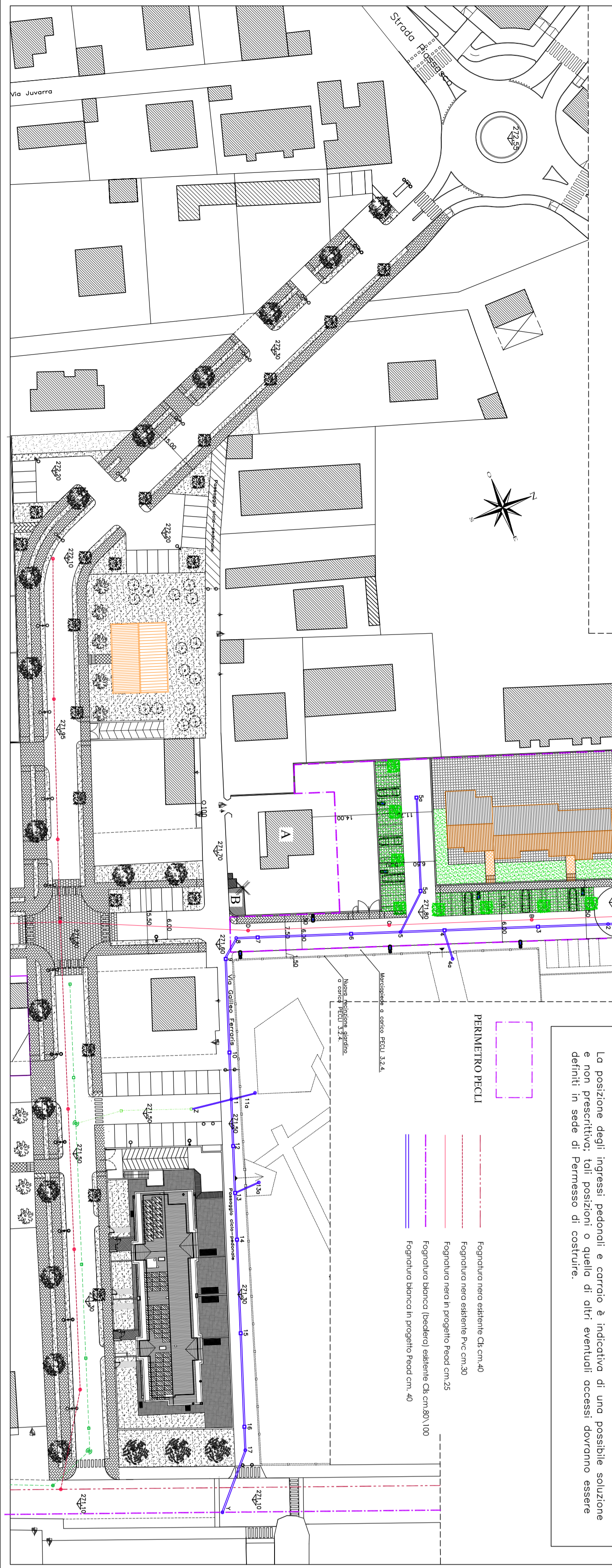
STATO DI FATTO - OCULI ESTERNI
URBANIZZAZIONI IN PROGETTO
PROFILO FOGNATUBE
PARTICOLARI COSTRUTTIVI

DATA INTERVENZIONE: 2023
AUT. AUTORIZZAZIONE: Studio Tecnico Baldacco
PROGETTO: URBANIZZAZIONI IN PROGETTO
AUT. AUTORIZZAZIONE: Studio Tecnico Baldacco

STATO DI FATTO 1:500
- CON URBANIZZAZIONI ESTERNI -

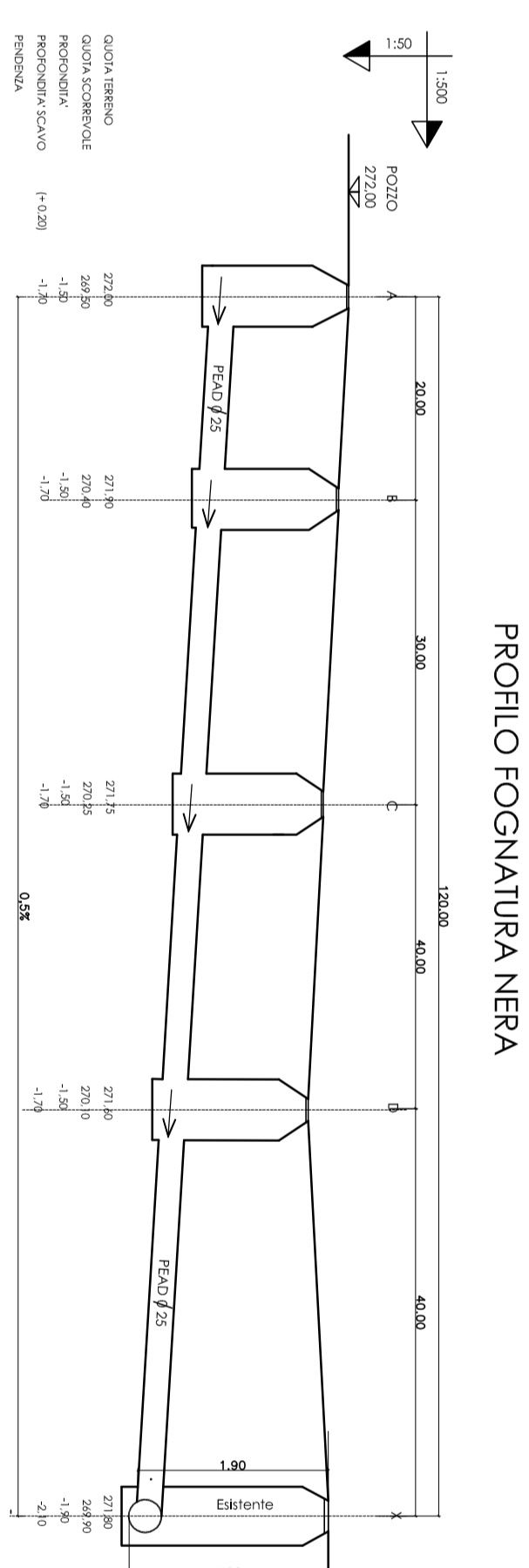
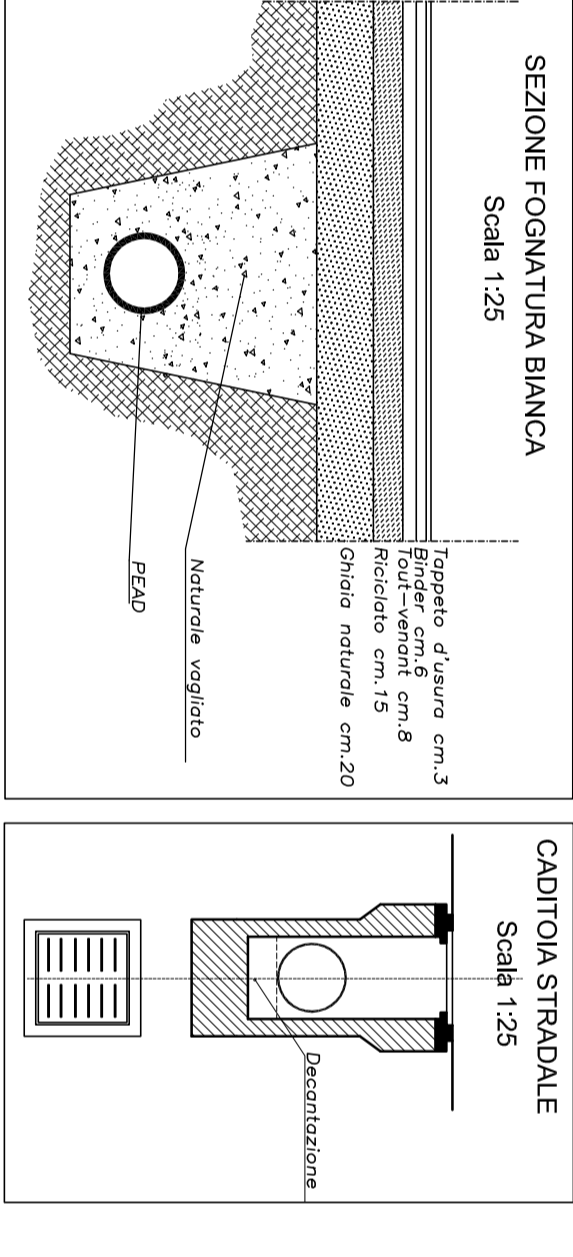


URBANIZZAZIONI IN PROGETTO 1:500

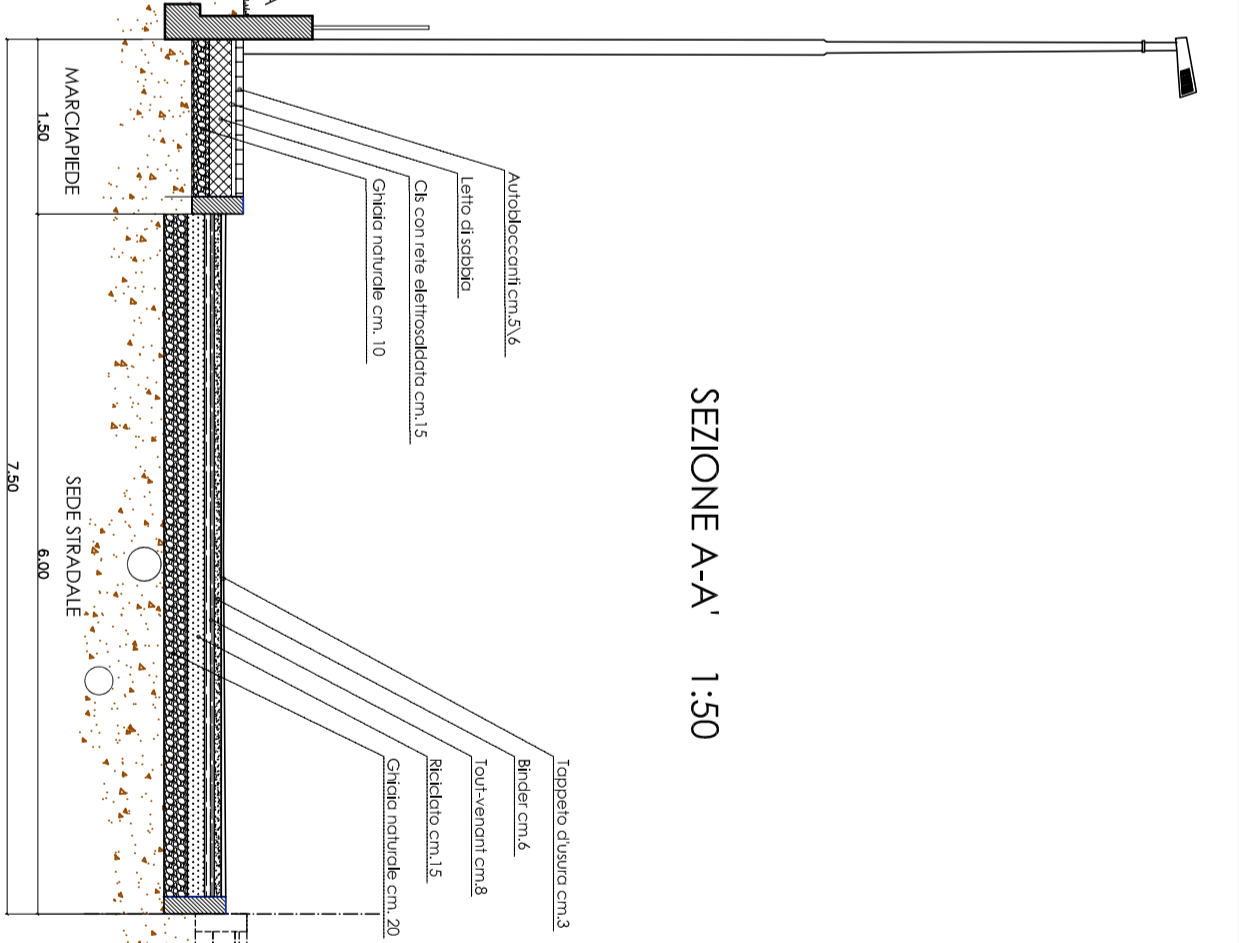


Lo soprano dell'edificio è indicativo di una possibile soluzione e non prescrittivo, fermo restando che la stessa dovrà rispettare le norme di massima ingombro di cui alla Planimetria di progetto.
Le non prescrizione degli ingressi pedonali e carichi è indicativo di una possibile soluzione e non prescrizione di cui alla Planimetria di progetto.

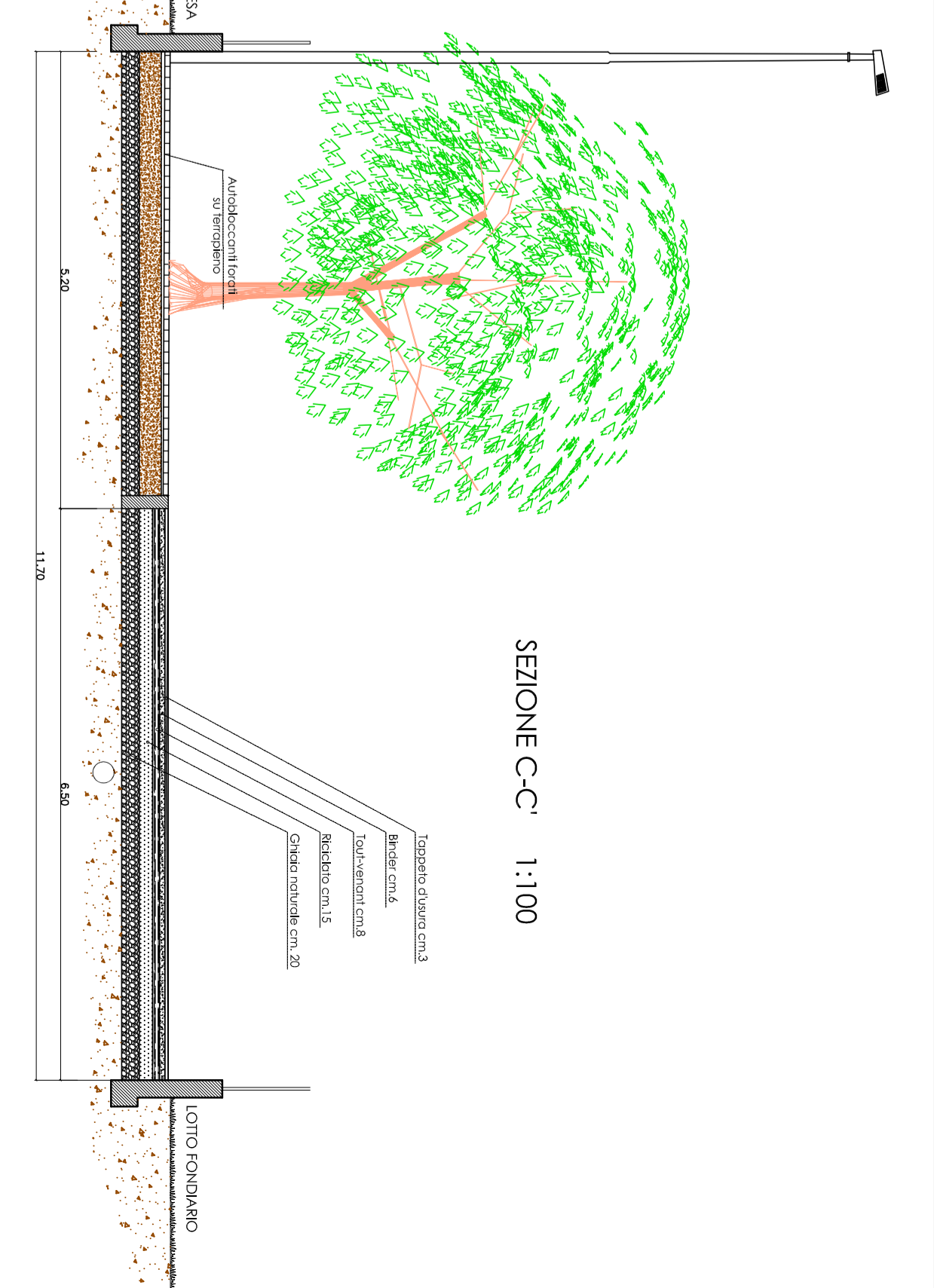
- Figurazione non esistente (in verde)
- Figurazione non esistente (in rosso)
- Figurazione nuova in progetto (in blu)
- Figurazione nuova in progetto (in giallo)
- Figurazione nuova in progetto (in magenta)



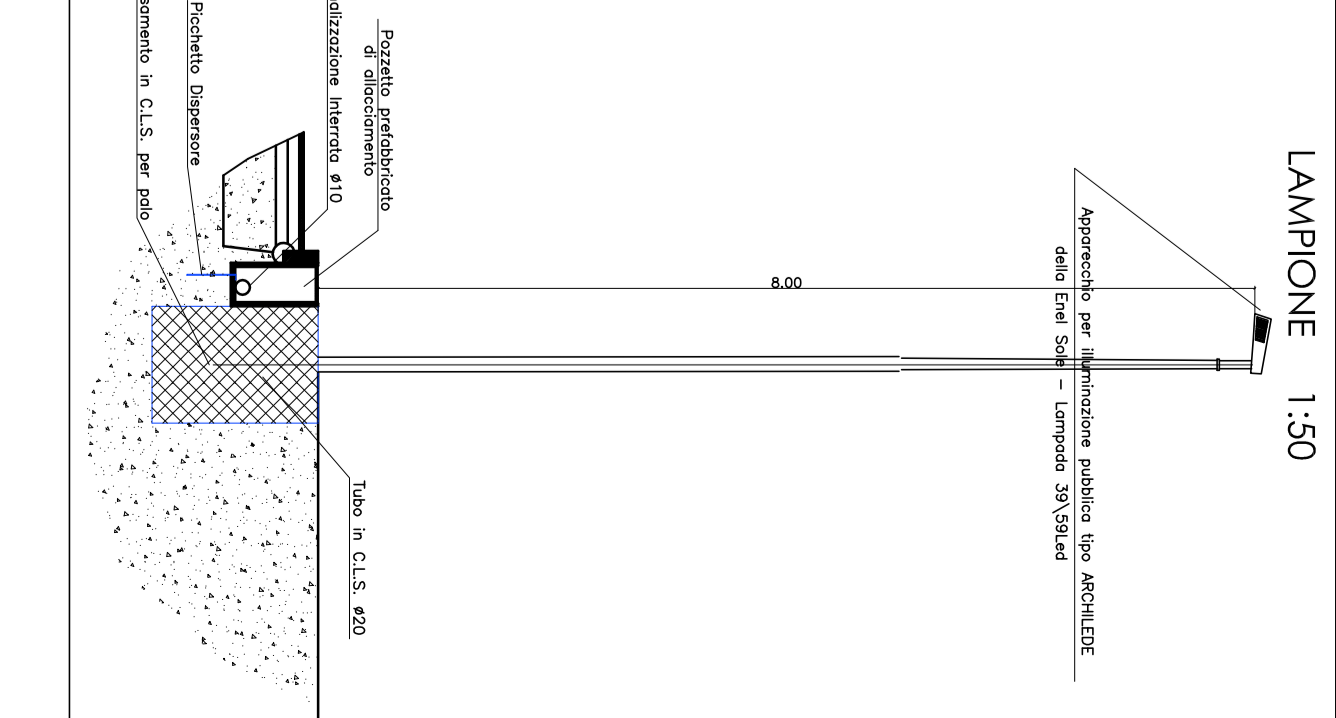
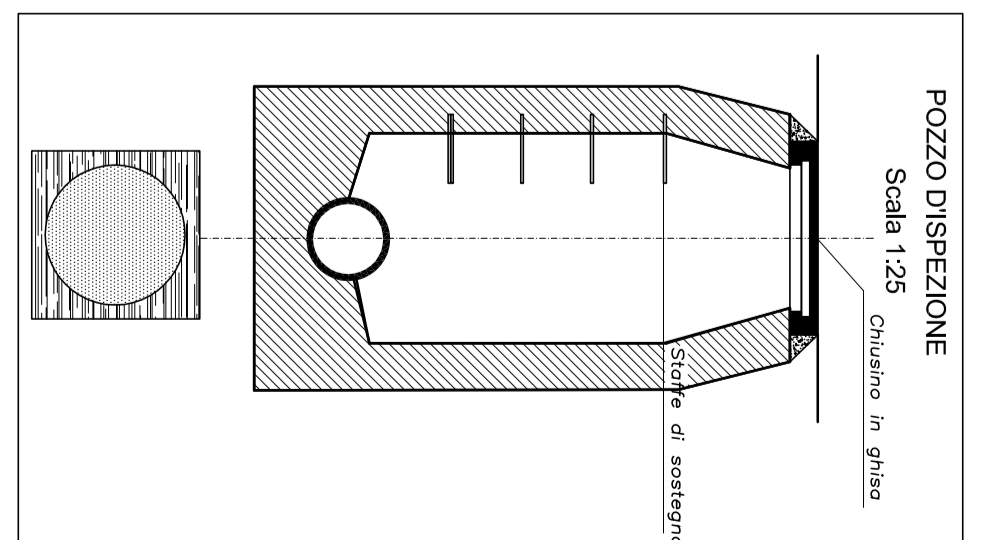
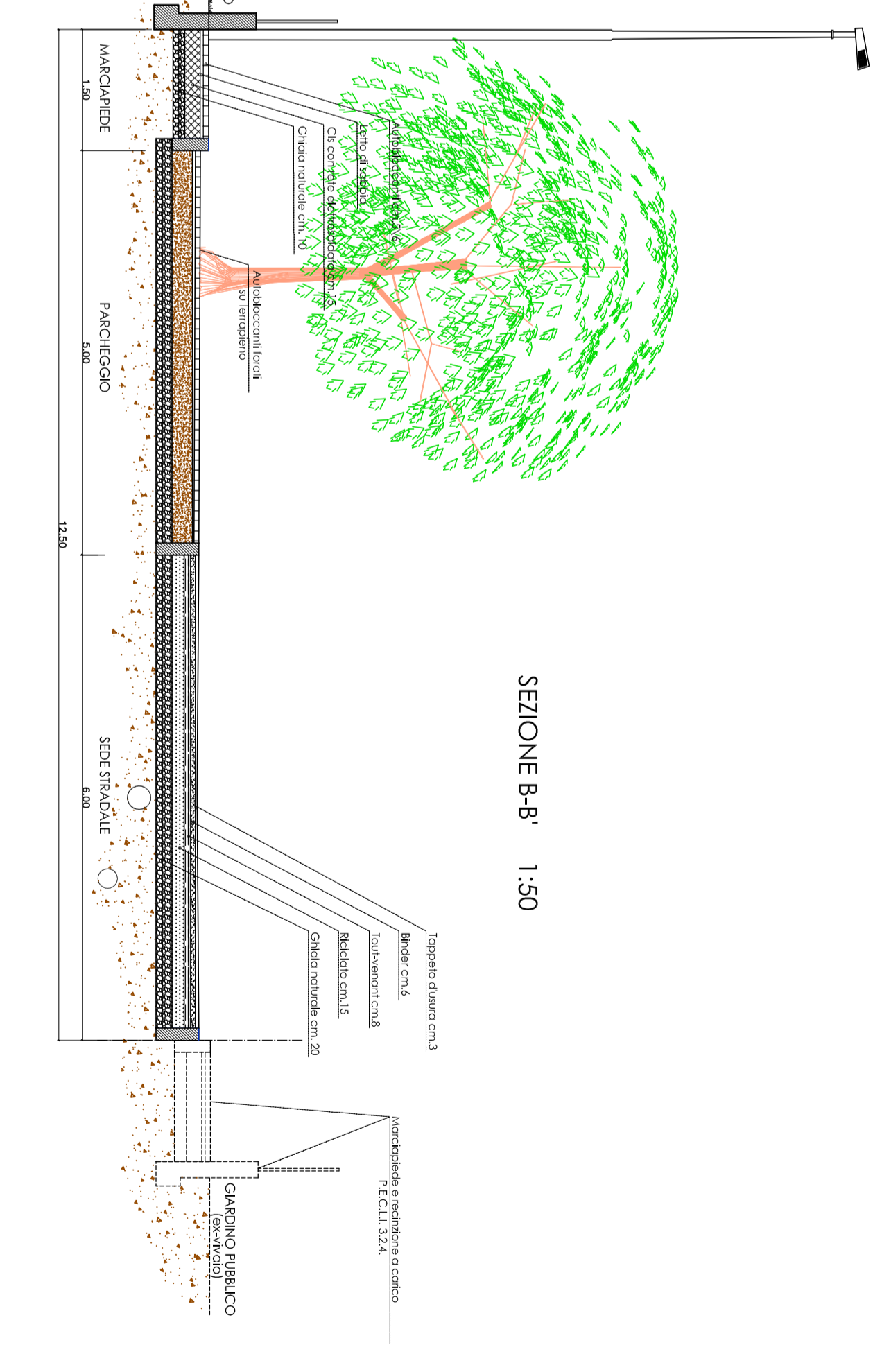
SEZIONE A-A' 1:50



SEZIONE C-C' 1:100



SEZIONE B-B' 1:50



PROFILO FOGNATURA BIANCA

